

売地



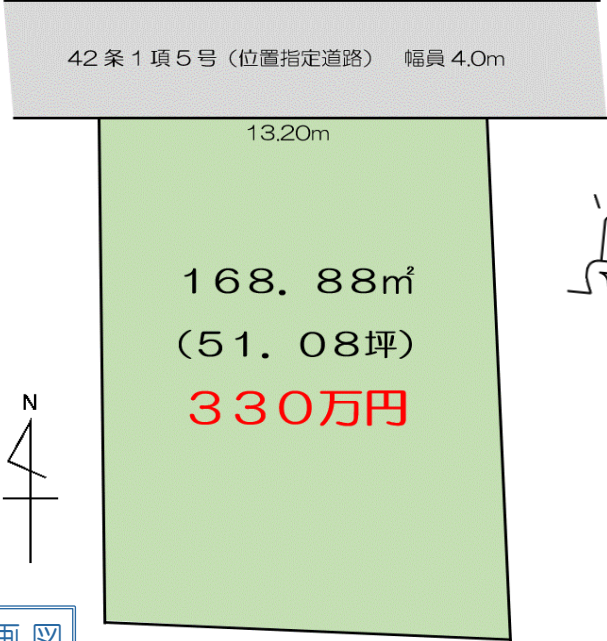
周辺には飲食店・商業施設多数！

子育て世帯に優しい落ち着いた住環境



☆☆~Life Information~☆☆

- ・茂原市立東部小学校……1000m(徒歩13分)
- ・茂原市立南中学校……2100m(徒歩26分)
- ・カスミ大芝店……700m(徒歩 9分)
- ・ミニストップ茂原JDI店……700m(徒歩 9分)



お好きな
ハウスメーカーで
建築可能です♪



物件種目	売地		
最適用途	住宅用地		
最寄駅	JR外房線『茂原』駅		
面積	168.88㎡(51.08坪)	ほかに私道面積	無
価格	330万円	3.3㎡単価	
所在地	茂原市東茂原字長者ヶ台3-121他3筆		
交通	JR外房線『茂原』駅より徒歩23分(1800m)		
土地権利	所有権	地目	宅地
都市計画	非線引き区域	用途地域	第一種住居地域
建ぺい率	60%	容積率	200%
他の法令上の制限	建築基準法 第22条、第23条 茂原市景観条例		
地勢	平坦	引渡日	相談
引渡条件	現況有姿	その他	
現況	更地		
接道	北側：42条1項5号(位置指定道路)／幅員4m		
設備	公営水道・都市ガス引込可、本下水引込済		
備考	<ul style="list-style-type: none"> ・現況有姿でのお引渡しとなります。 ・契約不適合責任免責となります。 ・水害履歴無し(近隣確認済) ・道路持分相談可 		
会員番号	00313093	物件番号	11034

図面と現況に相違がある場合は、現況を優先いたします。成約時には仲介手数料とそれにかかる消費税を別途申し受けます。

国土交通大臣(1)第10215号

<http://www.tamagawakousan.co.jp>

〒297-0024 千葉県茂原市八千代三丁目12番地6



TEL 0475(22)5118

FAX 0475(24)7581

MAIL info@tamagawakousan.co.jp

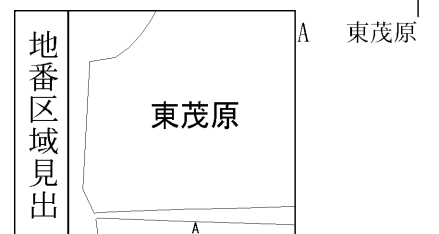
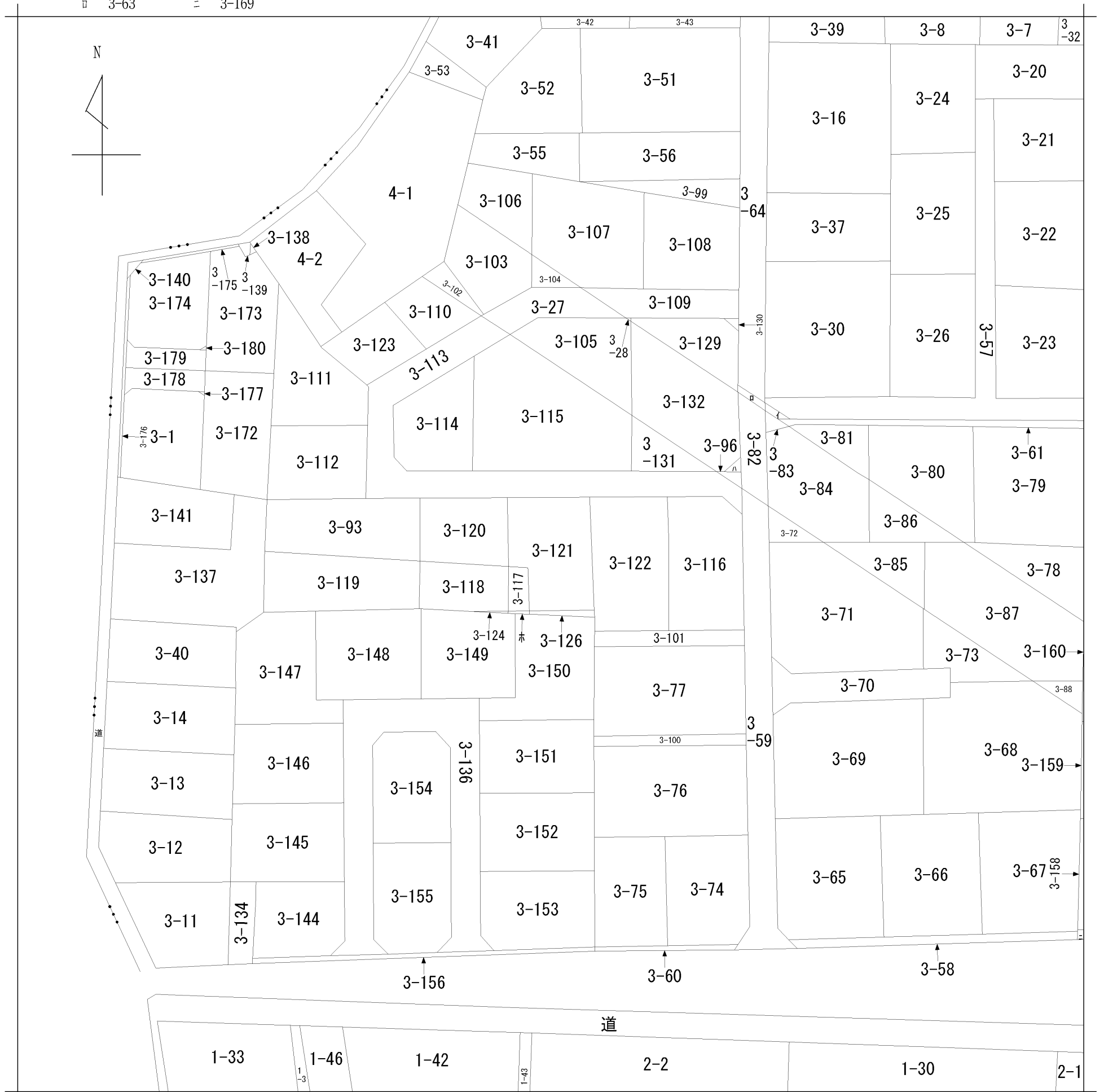
(公社)全国宅地建物取引業保証協会会員・(公社)全国宅地建物取引業保証協会千葉本部会員・(公社)首都圏不動産公正取引協議会加盟

お客様専用 0120(73)5118

客付会社様へ
チラシ・ホームページへの掲載はご遠慮ください。

- ◆ 手数料： 分かれ
- ◆ 取引形態： 一般媒介
- ◆ 情報公開日： R8.3.22

イ 3-62 ハ 3-97 ホ 3-125
 ロ 3-63 ニ 3-169



請求部分	所在	茂原市東茂原字長者ケ台				地番	3番121		
出縮力尺	1/600	精度区分	座標系番号又は記号	分類	地図に準ずる図面		種類	旧土地台帳附属地図	
作成年月日	昭和31年4月11日			備付年月日(原図)			補事項		

142885

新3-1, -117, -118, -119.

地番	3-91・3-117 ないし3-119	地積測量図	55.11.25
土地の所在	茂原市東茂原字長者ケ台		

求積表

④ 3-119.

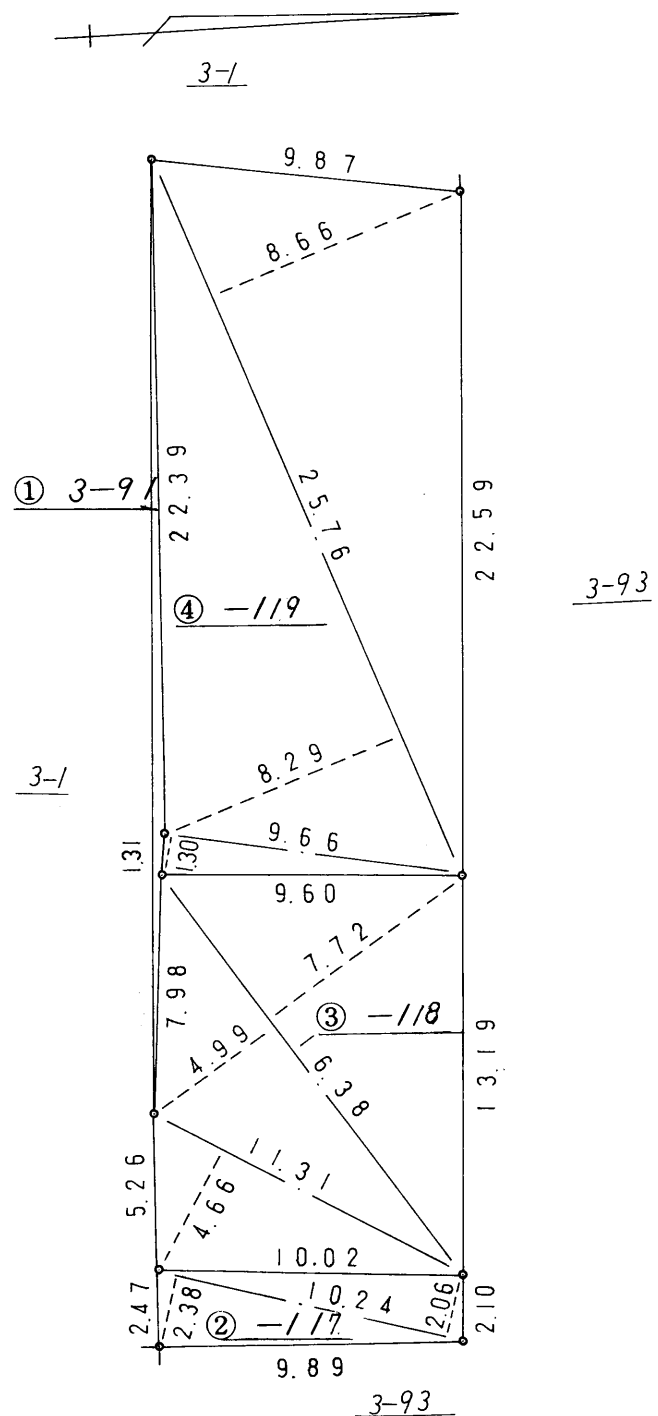
25.76	x	8.66	=	223.0816
25.76	x	8.29	=	213.5504
9.66	x	1.30	=	12.5580
計				449.1900
面積				224.5950 <u>224.59m²</u>

③ 3-118

16.38	x	7.72	=	126.4536
16.38	x	4.99	=	81.7362
11.31	x	4.66	=	52.7046
計				260.8944
面積				130.4472 <u>130.44m²</u>

② 3-117

10.24	x	2.38	=	24.3712
10.24	x	2.06	=	21.0944
計				45.4656
面積				22.7328 <u>22.73m²</u>



作製者 土地家屋調査士 茂原市小林2399番地 富田昭夫 (昭和 55.11.20 年 月 日作製)

申請人 南房商事株式会社 代表取締役 藤井勝政

縮尺 1/250

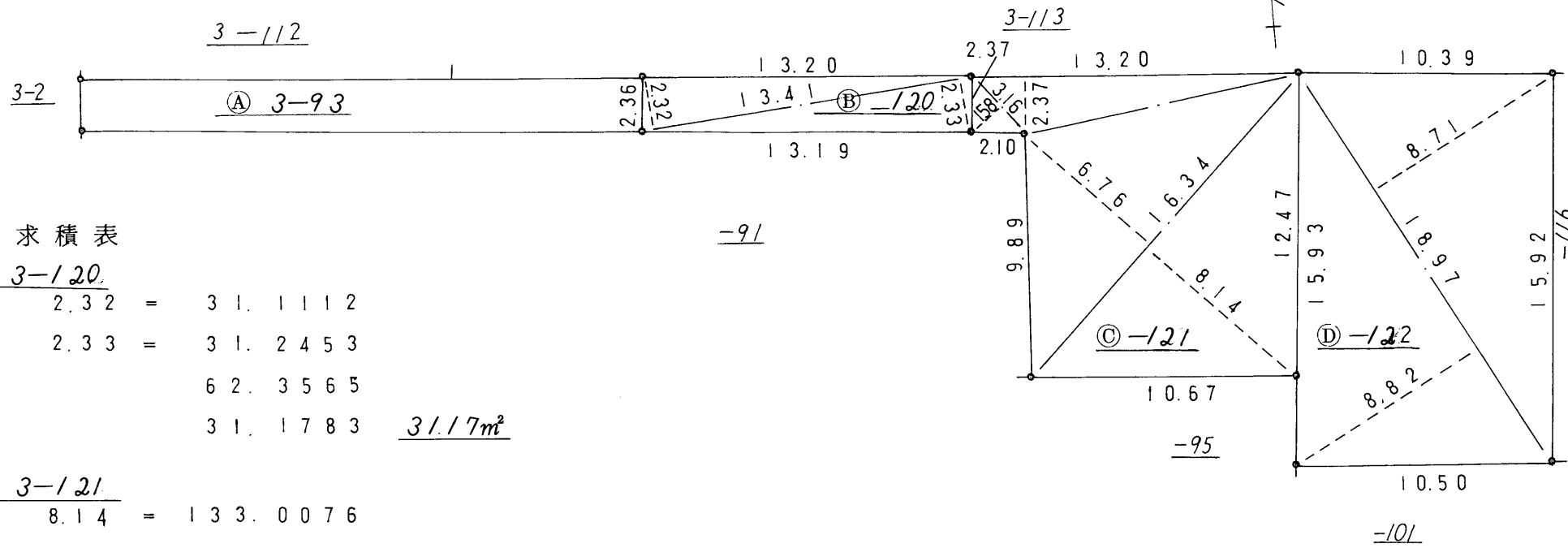
(千葉土地家屋調査士会紙)

142886

地番 3-93・3-120
3-121・3-122

地積測量図 55.11.25

土地の所在 茂原市東茂原字長者ヶ台



求積表

③ 3-120			
13.41	x	2.32	= 31.1112
13.41	x	2.33	= 31.2453
計			62.3565
面積			31.1783
④ 3-121			
16.34	x	8.14	= 133.0076
16.34	x	6.76	= 110.4584
13.20	x	2.37	= 31.2840
3.16	x	1.58	= 4.9928
計			279.7428
面積			139.8714
⑤ 3-122			
18.97	x	8.82	= 167.3154
18.97	x	8.71	= 165.2287
計			332.5441
面積			166.2721

作製者 土地家屋調査士 茂原市小林2399番地 富田昭夫 (昭和 55.11.20 年月日作製)

申請人 南房商事株式会社 代表取締役 藤井勝政

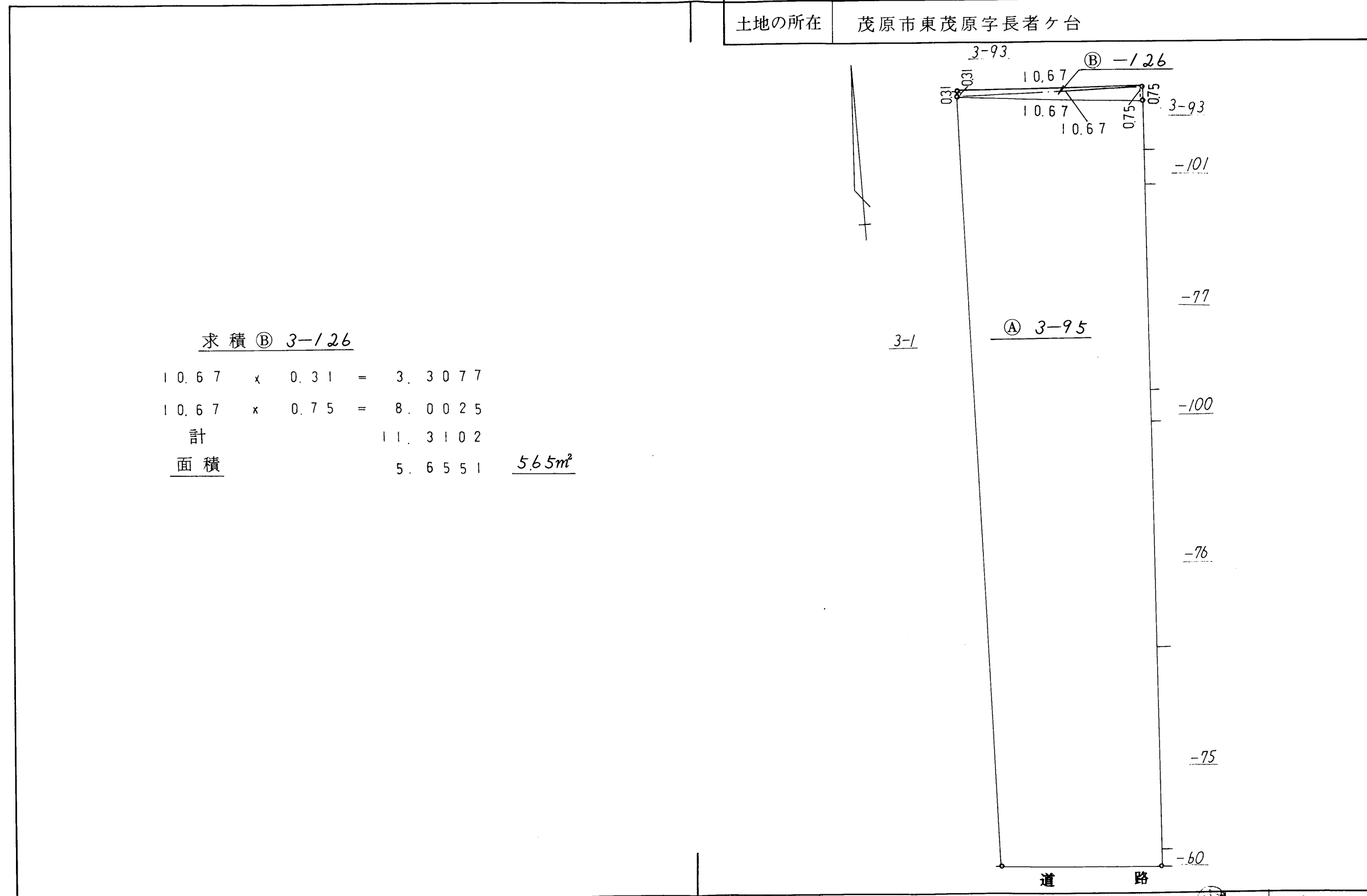
縮尺 1/250

(千葉土地家屋調査士会紙)

142890

新3-1, -126
 地番 3-95・-126
 地積測量図 55.11.25

土地の所在 茂原市東茂原字長者ケ台



求積 ③ 3-126
 10.67 x 0.31 = 3.3077
 10.67 x 0.75 = 8.0025
 計 11.3102
 面積 5.6551 5.65m²

土地家屋調査士
 作製者 茂原市小林2399番地 富田昭夫
 55.11.20
 (昭和 年 月 日作製)

申請人 持分9分の3小杉潤子 持分9分の2小杉伸一
 持分9分の2小杉素代 持分9分の2田邊圭子
 縮尺 1/250